



# Gelenk-Teleskop Arbeitsbühne mit Raupenfahrgestell

# IHIMER LEM 1500

## Besonderheiten:

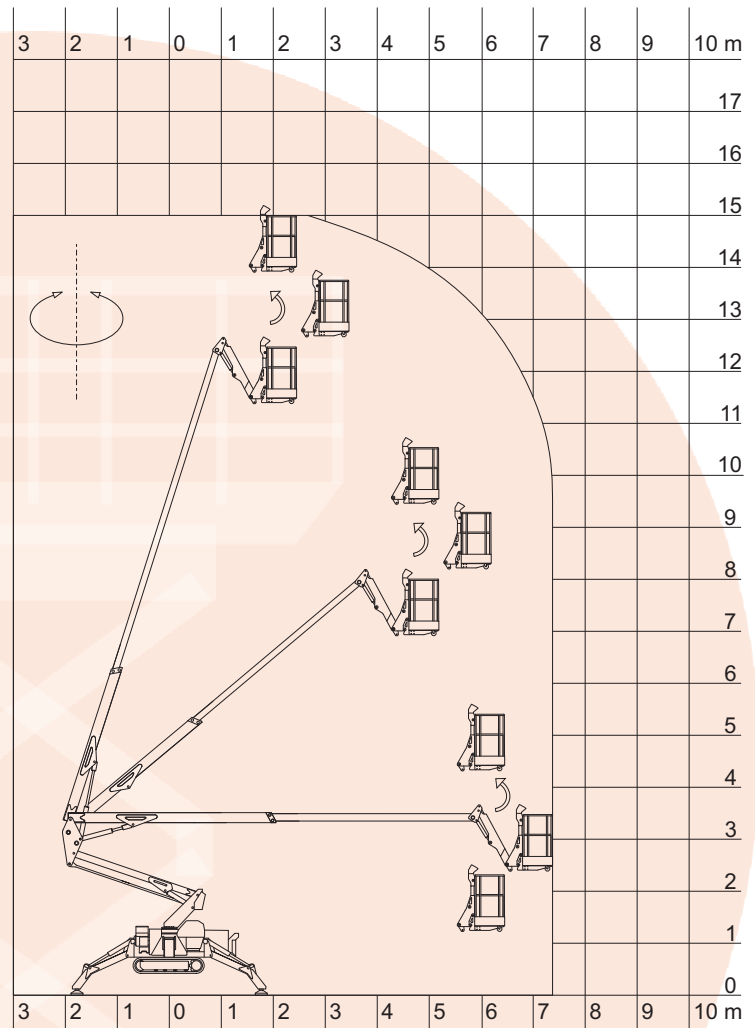
- Arbeitshöhe: 15,00 m
- Maximale seitliche Reichweite: 7,40 m
- Abstützbreite: 3,60 m x 4,20 m
- Tragfähigkeit der Arbeitskorbs: 200 Kg
- Plattformabmessung: 1,20 m x 0,65 x 1,10 m
- Gewicht der Arbeitsbühne: 1900 KG
- Steigfähigkeit: 25%
- Nicht makrierende Raupenketten
- Abnehmbarer Korb

## Leistung:

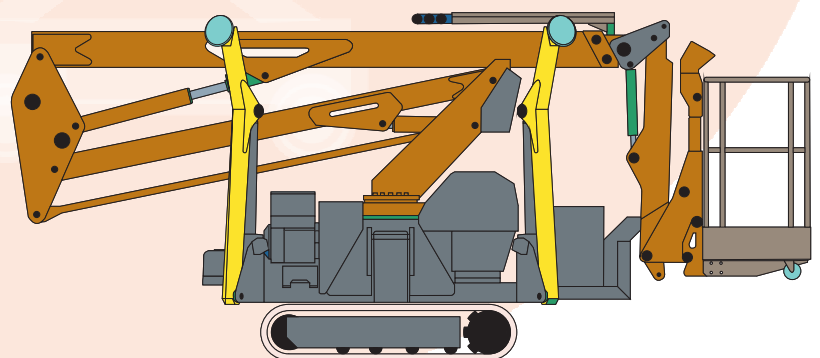
- Warnton und optische Anzeige bei Schrägneigung und Überlastung
- Abschaltung Schrägneigung
- Wasserwaage
- Werkzeugablage
- Stromversorgung am Korb (230V)
- Kranösen
- Elektropumpe 230V / 380V

## Motor/Batterie:

- Dieselantrieb
- Notpumpe
- Batterie / Batteriekapazität: 12V / 80 Ah
- Integriertes Ladegerät



1,20 m



4,88 m